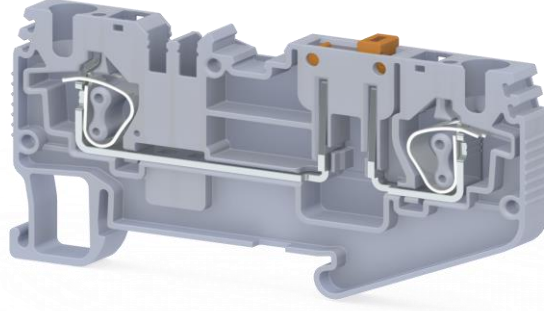


# Klemsan®



## SRD 4A



Sipariş Bilgileri / Ordering Information	
Gri / Grey	311 869
Bej / Beige	311 860
Renk Kodları / Color Codes	
(Mavi / Blue ...1) - (Turuncu / Orange ...7)	
Teknik Veriler / Technical data	
Kat Sayısı / Number of levels	1
Bağlantı sayısı / Number of connections	2
İzolasyon malzemesi / Insulating material	PA
UL 94'e uygun yanmazlık sınıfı / Inflammability class according to UL 94	V0
Ambalaj Adeti / Packing Unit	50 pcs.
Maksimum yük akımı / Maximum load current	20 A (6 mm <sup>2</sup> iletken kesit alanı) 20 A (with 6 mm <sup>2</sup> conductor cross section)
Nominal darbe gerilimi / Rated surge voltage	6 Kv
Kirlilik sınıfı / Pollution degree	3
Darbe gerilim kategorisi / Surge voltage category	III
İzolasyon malzeme grubu / Insulating material group	I
Standarda uygun bağlantı / Connection in acc. with standard	IEC 60947-7-1
Nominal akım IN / Nominal current IN	20 A (4 mm <sup>2</sup> için) / 20 A (at 4 mm <sup>2</sup> )
Nominal gerilim UN / Nominal voltage UN	500 V
Daimi Operasyon Sıcaklığı max. / Continuous Operating Temp. Max.	130 °C
Daimi Operasyon Sıcaklığı min. / Continuous Operating Temp. Min.	-60 °C
Boyutlar / Dimensions	
Genişlik / Width	6,2 mm
Uzunluk / Length	76,60 mm
Yükseklik MR 35x7,5 / Height MR 35x7,5	38,30 mm
Yükseklik MR 35x15 / Height MR 35x15	45,80 mm
Bağlantı Verileri / Connection data	
Bağlantı tipi / Connection method	Yaylı bağlantı / Spring connection
Tek damarlı min. iletken kesit alanı / Conductor cross section solid min.	0,08 mm <sup>2</sup>
Tek damarlı maks. iletken kesit alanı / Conductor cross section solid max.	6 mm <sup>2</sup>
İletken kesit alanı AWG/kcmil min. / Conductor cross section AWG/kcmil min.	28 AWG
İletken kesit alanı AWG/kcmil max. / Conductor cross section AWG/kcmil max.	10 AWG
Çok damarlı min. iletken kesit alanı / Conductor cross section stranded min.	0,14 mm <sup>2</sup>
Çok damarlı maks. iletken kesit alanı / Conductor cross section stranded max.	4 mm <sup>2</sup>
Çok damarlı min. iletken kesit alanı yüksüklü / Conductor cross section stranded sleeve min.	0,14 mm <sup>2</sup>
Çok damarlı maks. iletken kesit alanı yüksüklü / Conductor cross section stranded sleeve max.	4 mm <sup>2</sup>
Aynı kesitli 2 iletken, çok damarlı, plastik kılıflı ikiz yüksüklü / 2 conductors with same cross section, stranded, TWIN ferrules with plastic sleeve	1 mm <sup>2</sup>
Minimum soyma uzunluğu / Minimum stripping length	8 mm
Maksimum soyma uzunluğu / Maximum stripping length	10 mm
İç silindirik gösterge / Internal cylindrical gage	A4
Sertifikalar / Approvals	
<b>CSA</b>	
mm <sup>2</sup> /AWG/kcmil	-
Nominal current IN	-
Nominal voltage UN	-
<b>cULus</b>	
mm <sup>2</sup> /AWG/kcmil	-
Nominal current IN	-
Nominal voltage UN	-
<b>VDE</b>	
mm <sup>2</sup> /AWG/kcmil	-
Nominal current IN	-
Nominal voltage UN	-
<b>ATEX</b>	
Nominal current IN	-
Nominal voltage UN	-

Aksesuar / Accessory			
	Tip / Type	Sipariş No Order No	Ad./Pcs.
<b>Nihayet Plakası / End Plate</b>			
	Gri / Grey NPP / SRD 4E	451 199	50
<b>Ayrırma Plakası / Seperator</b>			
	Gri / Grey APP / SRD 4E	464 129	50
<b>Durdurucu / End Block</b>			
	Gri / Grey KD 3	495 049	100
	Gri / Grey KD 4	495 059	100
	Gri / Grey KD 8	495 229	50
<b>Montaj Rayları / Mounting Rails</b>			
	MR 35x7,5 (1mt)	500 601	20
	MR 35x7,5 SLOTTED (1mt)	500 602	20
	MR 35x15 (1mt)	500 606	10
	MR 35x15 SLOTTED (1mt)	500 607	10
<b>Test Fişi / Test Plug</b>			
	TF Ø2	493 020	5
<b>Üst Köprü / Cross Connection</b>			
	CS 4/2 32A Max.	470 112	25
	CS 4/3 32A Max.	470 113	20
	CS 4/4 32A Max.	470 114	15
	CS 4/5 32A Max.	470 115	10
	CS 4/10 32A Max.	470 119	5
	CS 4/20 32A Max.	470 180	10
<b>Markalama / Marking</b>			
	SLF-P1 W	1020 100	1
	DG 6/5	505 330	440
<b>Tornavida / Screwdriver</b>			
	KT3 (0,6x3,5)	560 030	10